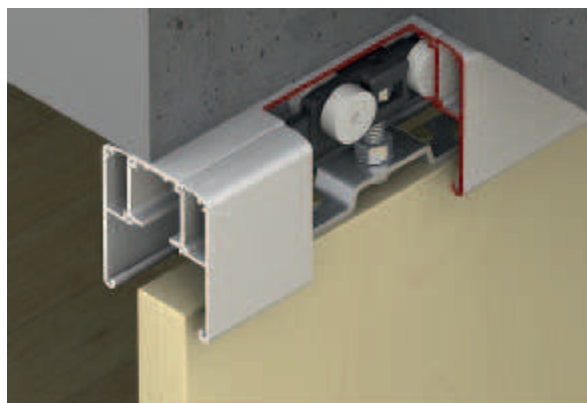


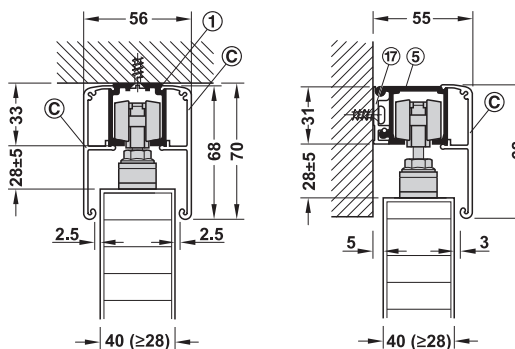
Schiebetürbeschlag Classic 40-P bis 120-P

für Türflügelgewicht von 40–120 kg

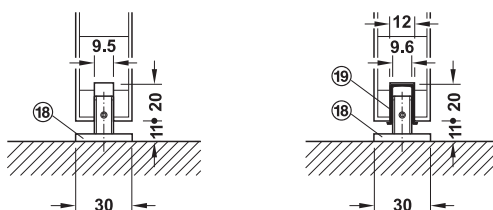


- Einsatzbereich: für 1- und 2-flügelige Schiebetüren
- Einstellmöglichkeit: Türflügel höhenverstellbar
- Bodenführung: spielfrei
- Montage: Aufhängung mit aufgeschraubtem Tragflansch je Flügel 40–120 kg

Decken- und Wandbefestigung



spielfreie Bodenführung



ohne Führungsschiene

mit Führungsschiene

→ Garnitur Classic P für 1-flügelige Schiebetüren

Einzugsdämpfung	Ausführung	Türflügelbreite mm	40-P 40 kg	60-P 60 kg	80-P 80 kg	120-P 120 kg
ohne	Variante A	–	940.42.113	940.60.113	940.82.108	941.02.119
einseitig	Variante B	≥592 (40–80 kg) ≥681 (120 kg)	940.43.115	–	940.82.121	941.25.132
beidseitig	Variante C	≥727–846 (empfohlene max. Breite)	940.43.116	–	940.82.125	–
	Variante D	≥847–966 (empfohlene max. Breite)	940.43.117	–	940.82.129	–
	Variante E	≥916 (40–80 kg) ≥1094 (120 kg)	940.43.118	–	940.82.139	941.25.135

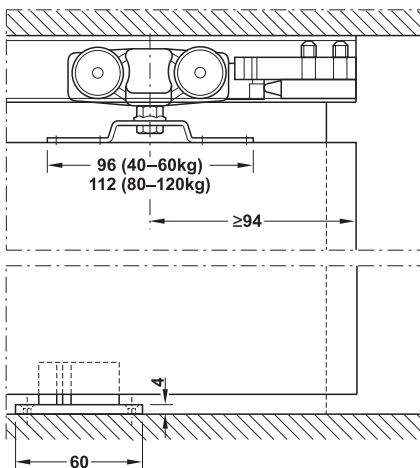
Hinweis

Für die Deckenmontage mit beidseitiger Verblendung ist keine Endkappe verfügbar. Optional kann ein Endkappenpaar vertikal, mittig der Laufschiene gestoßen und verklebt werden.

Bestellhinweis

Schiene, Blenden und Zubehör bitte separat bestellen.
Für 2-flügelige Schiebetüren 2 Garnituren bestellen.

Einsteckschlösser	►BB 4.28 ►BB 9.362
Muschelgriffe	►BB 9.371
Türgriffe für Schiebetüren	►BB 3.122
Absenkichtung für Schiebetüren	►BB 8.17
Türdichtungen für Schiebetüren	►BB 9.136
Schienen, Blenden und Zubehör	►BB 9.42
Synchro-Beschlag	►BB 9.44
Schienenreiniger	►BB 9.85



Schnitt Rollenwagen und Führung

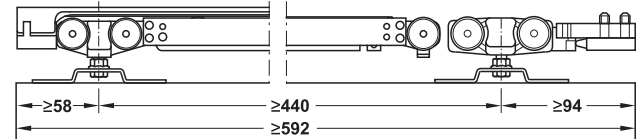
Übersicht Dämpfungsvarianten

Variante A ohne Einzugsdämpfung

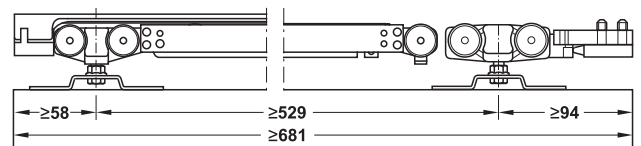


verwendbar für Classic 40-P bis 120-P

Variante B mit einseitiger Einzugsdämpfung

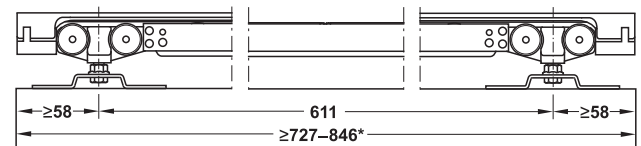


verwendbar für Classic 40-P und 80-P



verwendbar für Classic 120-P

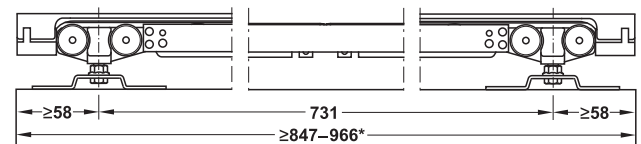
Variante C mit beidseitiger Einzugsdämpfung



verwendbar für Classic 40-P und 80-P

* empfohlene max. Breite

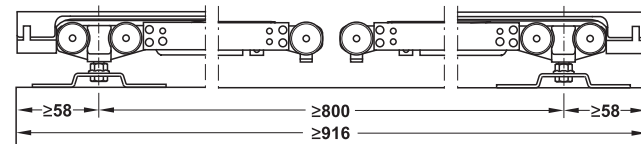
Variante D mit beidseitiger Einzugsdämpfung



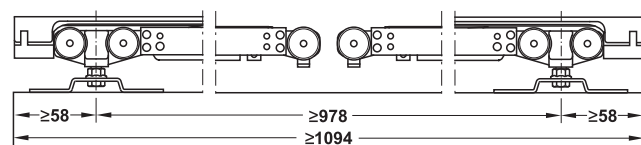
verwendbar für Classic 40-P und 80-P

* empfohlene max. Breite

Variante E mit beidseitiger Einzugsdämpfung



verwendbar für Classic 40-P und 80-P



verwendbar für Classic 120-P



→ Laufschienen

			Einsatzbereich	Werkstoff	Oberfläche/Farbe	Länge mm	Artikel-Nr.	
Einfach-Laufschiene gebohrt 31 x 33 mm (B x H)	①		für Türflügelgewicht 40–120 kg	Aluminium	blank	2000	940.43.921	
						3000	940.43.931	
						6000	940.43.961	
						silberfarben eloxiert	2000	940.43.922
							3000	940.43.932
							6000	940.43.962
Einfach-Laufschiene gebohrt 47,5 x 47 mm (B x H)	②		für Türflügelgewicht 40–120 kg	Aluminium	silberfarben eloxiert	2000	940.43.920	
						3000	940.43.930	
						6000	940.43.960	
Doppel-Laufschiene gebohrt 70 x 33 mm (B x H)	③		für Türflügelgewicht 40–120 kg	Aluminium	silberfarben eloxiert	2000	941.02.920	
						3000	941.02.930	
						6000	941.02.960	
Doppel-Laufschiene gebohrt 81 x 33 mm (B x H)	④		für Türflügelgewicht 40–120 kg	Aluminium	silberfarben eloxiert	2000	941.02.820	
						3000	941.02.830	
						6000	941.02.860	
Einfach-Laufschiene	⑤		für Türflügelgewicht 40–120 kg	Aluminium	silberfarben eloxiert	2000	941.25.920	
						3000	941.25.930	
						6000	941.25.960	
Befestigungsschiene gebohrt Breite 19 mm	⑬		für Türflügelgewicht 40–120 kg	Aluminium	silberfarben eloxiert	2000	941.25.821	
						3000	941.25.831	
						6000	941.25.861	
Befestigungsschiene gebohrt Breite 8 mm	⑭		für Türflügelgewicht 40–120 kg	Aluminium	silberfarben eloxiert	2000	941.25.820	
						3000	941.25.830	
						6000	941.25.860	
Befestigungsschiene hoch gebohrt Breite 19 mm	⑮		für Türflügelgewicht 40–120 kg	Aluminium	silberfarben eloxiert	2000	941.25.823	
						3000	941.25.833	
Befestigungsschiene hoch gebohrt Breite 8 mm	⑯		für Türflügelgewicht 40–120 kg	Aluminium	silberfarben eloxiert	2000	941.25.822	
						3000	941.25.832	

Hinweis

Laufschiene Aluminium blank kann nicht in Verbindung mit Clipblende verwendet werden.

Bestellhinweis

Sicherungsstift für die Laufschiene ⑤ und Befestigungsschiene ⑬ oder ⑭ bitte separat bestellen.

Montage (Laufschiene ⑤ und Befestigungsschiene ⑬, ⑭, ⑮ oder ⑯)

Sicherungsstift an den Schienenenden einschieben oder Schraube an den Schienenenden eindrehen (senken, damit der Schraubenkopf plan sitzt). Bei Montage von Wand zu Wand müssen Lauf- als auch Befestigungsschiene an den Enden mit einem Klebepunkt fixiert werden. Befestigungsschiene ⑮ und ⑯ verhindert das Abkippen z.B. bei Leichtbauwänden etc.

→ Montagewinkel und Zubehör

Hinweis

Montagewinkel ⑩ alle 400 mm anbringen.

			Einsatzbereich	Werkstoff	Oberfläche/Farbe	Wandabstand Mitte Schiene mm	Länge mm	Artikel-Nr.
Montagewinkel mit Schraube und Mutter	⑩		für Laufschiene ①	Stahl	verzinkt	16–25	36	940.42.061
						18–33	44	940.62.061
						33–55	64	940.42.063
Montageschlüssel	–		–	Stahl	verzinkt	–	–	940.43.032
Sicherungsstift bzw. Sicherungsschraube für Laufschiene (1 Satz)	–		für Laufschiene ⑤ und Befestigungsschiene ⑬, ⑭, ⑮ oder ⑯	Stahl	verzinkt	–	–	941.25.090
Bodenführung für die Wandtaschenmontage, spielfrei	–		zur ein- oder beidseitigen Montage an Stirnseite der Schiebetür-Wandtasche für Nutbreite 8–8,5 mm	Stahl	verzinkt	–	245 kürzbar	940.42.035
Musterkoffer	–	–	–	–	–	–	–	732.06.916

