

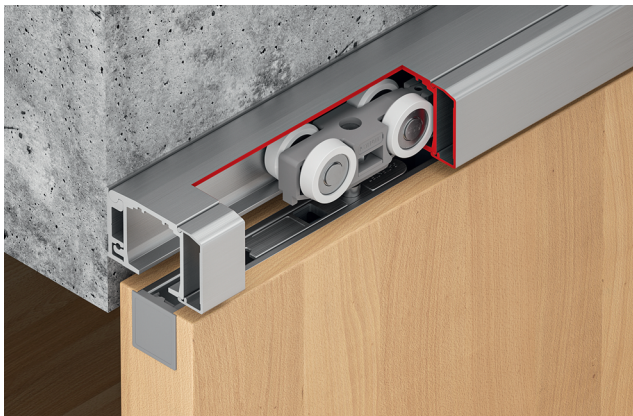
Schiebetürbeschlag Häfele Slido D-Line11 50I / 80I / 120I



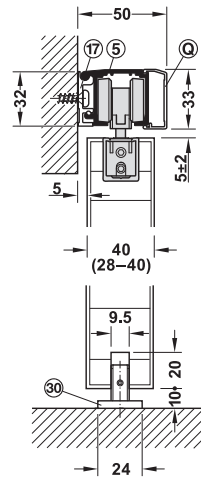
- Einzugsdämpfung:**
- > geringe Öffnungskraft – leichte und komfortable Bedienung
 - > geprüft mit erhöhter Schließgeschwindigkeit bis 0,5 m/s
 - > jederzeit nachrüst- bzw. austauschbar
 - > Barrierefreiheit: Öffnungskraft bei Türflügelgewicht 50 kg: 18 N / 80 kg: 21 N
- Stoßdämpfer:**
- > Schließgeschwindigkeit Stoßdämpfer geprüft bis 0,4 m/s

- > verwendbar für: für Holztüren
- > Einsatzbereich: für 1- und 2-flügelige Schiebetüren
- > Türflügelgewicht: ≤50/80/120 kg
- > Einstellmöglichkeit: Türflügel höhenverstellbar ±3 mm
- > Montage: Wand- und Deckenmontage, Aufhängung mit integriertem Tragflansch

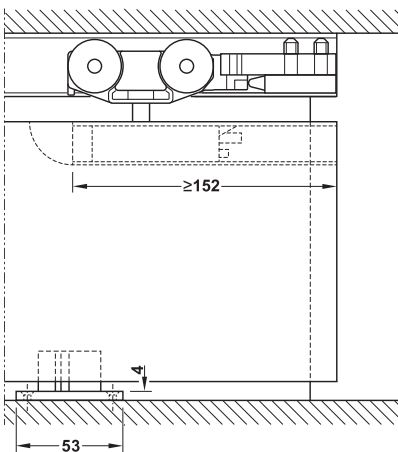
Schiebebeschläge für Türen



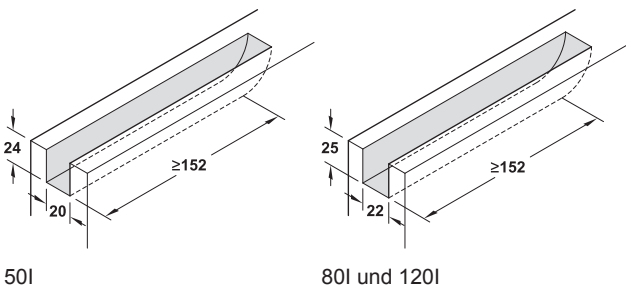
Schnitt Rollwagen und Führung



Wandmontage mit Befestigungsschiene und spielfreier Bodenführung ohne Führungsschiene



Fräsmaß

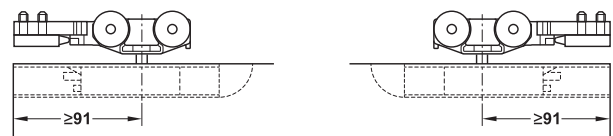


50I

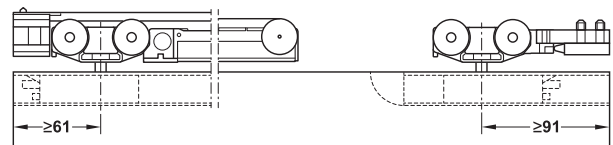
80I und 120I

Übersicht Dämpfungsvarianten

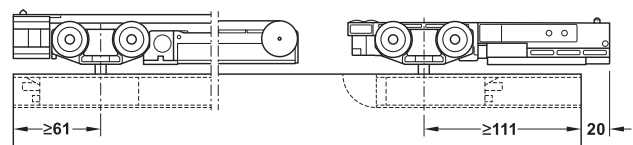
Laufwerk mit Achslagerung ohne Einzugsdämpfung



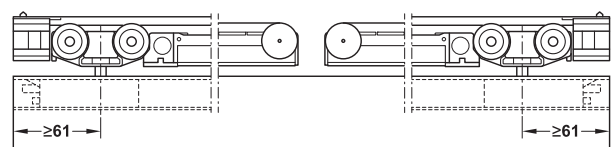
mit einseitiger Einzugsdämpfung



Laufwerk mit kugelgelagerten Rollen mit einseitiger Einzugsdämpfung und Stoßdämpfer



mit beidseitiger Einzugsdämpfung



DGH-B 2022, HDE-de_01/22; Maßangaben unverbindlich. Konstruktionsänderungen vorbehalten.

→ Garnitur mit Laufschiene für 1 Türflügel

Wandmontage mit Befestigungsschiene

Ausführung		Lieferumfang	Türflügelbreite mm	80l ≤80 kg je Tür
Laufwerk mit Achsenlagerung				
ohne Einzugsdämpfung	Schienenpuffer mit Rückhaltefeder	1 Garnitur 80l 1 Befestigungsschiene ⑰ 2000 mm 1 Laufschiene ⑤ 2000 mm mit Sicherungsstiften 1 Blende ④ 2000 mm mit Endkappen	≥500	940.83.068
mit Einzugsdämpfung einseitig	Schienenpuffer mit Rückhaltefeder	1 Garnitur 80l 1 Befestigungsschiene ⑰ 2000 mm 1 Laufschiene ⑤ 2000 mm mit Sicherungsstiften 1 Blende ④ 2000 mm mit Endkappen	≥499	940.83.069
Laufwerk mit kugelgelagerten Rollen				
mit Einzugsdämpfung einseitig	Stoßdämpfer mit Rückhaltefeder	1 Garnitur 80l 1 Befestigungsschiene ⑰ 2000 mm 1 Laufschiene ⑤ 2000 mm mit Sicherungsstiften 1 Blende ④ 2000 mm mit Endkappen	≥538	940.83.070
mit Einzugsdämpfung beidseitig	–	1 Garnitur 80l 1 Befestigungsschiene ⑰ 2000 mm 1 Laufschiene ⑤ 2000 mm mit Sicherungsstiften 1 Blende ④ 2000 mm mit Endkappen	≥744	940.83.071

→ Garnitur ohne Laufschiene für 1 Türflügel

Ausführung		Lieferumfang	Türflügelbreite mm	50l ≤50 kg je Tür	80l ≤80 kg je Tür	120l ≤120 kg je Tür
Laufwerk mit Achsenlagerung						
ohne Einzugsdämpfung	Schienenpuffer mit Rückhaltefeder	2 Laufwerke inkl. Tragflansch 2 Tragprofile inkl. Abdeckkappe 1 Bodenführung spielfrei 2 Schienenpuffer mit Rückhaltefeder	≥500	940.44.004	940.83.053	941.25.044
mit Einzugsdämpfung einseitig	Schienenpuffer mit Rückhaltefeder	2 Laufwerke inkl. Tragflansch (1 mit Einzugsdämpfung) 2 Tragprofile inkl. Abdeckkappe 1 Bodenführung spielfrei 1 Schienenpuffer mit Rückhaltefeder 1 Auslöser mit Stopper für Einzugsdämpfung	≥499 (50 und 80 kg) ≥561 (120 kg)	940.44.005	940.83.054	941.25.045
Laufwerk mit kugelgelagerten Rollen						
mit Einzugsdämpfung einseitig	Stoßdämpfer mit Rückhaltefeder	2 Laufwerke inkl. Tragflansch (1 mit Einzugsdämpfung) 2 Tragprofile inkl. Abdeckkappe 1 Bodenführung spielfrei 1 Stoßdämpfer mit Rückhaltefeder 1 Auslöser mit Stopper für Einzugsdämpfung	≥538 (50 und 80 kg) ≥600 (120 kg)	940.44.006	940.83.055	941.25.046
mit Einzugsdämpfung beidseitig	–	2 Laufwerke inkl. Tragflansch mit Einzugsdämpfung 2 Tragprofile inkl. Abdeckkappe 1 Bodenführung spielfrei 2 Auslöser mit Stopper für Einzugsdämpfung	≥744 (50 und 80 kg) ≥868 (120 kg)	940.44.007	940.83.056	941.25.047

Bestellhinweis

Schiene, Blenden und Zubehör bitte separat bestellen.

Für 2-flügelige Schiebetüren 2 Garnituren bestellen.

Einstellhilfe zur Justierung der Laufwerke (Höhe und Position) bitte separat bestellen.

Hinweis

Bitte beachten Sie bei Einsatz des Stoßdämpfers mit Rückhaltefeder: Bei zu geringer Schließgeschwindigkeit schließt die Tür unter Umständen nicht komplett, bei zu hoher Schließgeschwindigkeit kann die Tür leicht zurückgeworfen werden.

Bei Bedarf können die Garnituren ohne bzw. mit einseitiger Einzugsdämpfung, mit Einzugsdämpfer bzw. Stoßdämpfer nachgerüstet werden.

→ Zubehör zum Nachrüsten

		Tragkraft kg	Artikel-Nr.
Einzugsdämpfer, inkl. Auslöser mit Stopper, zum Festklemmen am Laufwagen		50	940.42.304
		80	940.83.300
		120	941.02.300
Stoßdämpfer mit Rückhaltefeder, zum Festklemmen am Laufwagen		50	940.42.305
		80	940.83.301
		120	941.02.301