

Schiebetürbeschlag Häfele Slido D-Line11 50P / 80P / 120P



Einzugsdämpfung:

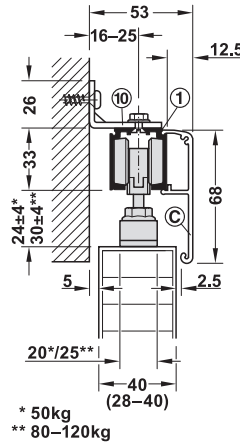
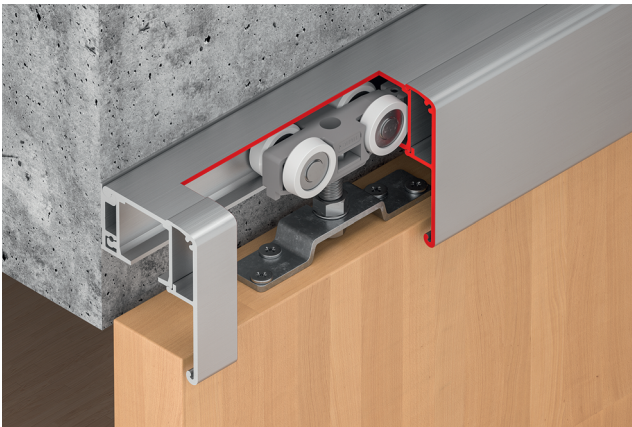
- > geringe Öffnungskraft – leichte und komfortable Bedienung
- > geprüft mit erhöhter Schließgeschwindigkeit bis 0,5 m/s
- > jederzeit nachrüst- bzw. austauschbar
- > Barrierefreiheit: Öffnungskraft bei Türflügelgewicht 50 kg: 18 N / 80 kg: 21 N

Stoßdämpfer:

- > Schließgeschwindigkeit Stoßdämpfer geprüft bis 0,4 m/s

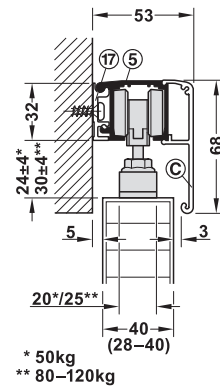
- > Einsatzbereich: für 1- und 2-flügelige Schiebetüren
- > Türflügelgewicht: ≤50/80/120 kg
- > Einstellmöglichkeit: Türflügel höhenverstellbar
- > Montage: Aufhängung mit aufgeschraubtem Tragflansch, Wand- und Deckenmontage

Schiebebeschläge für Türen



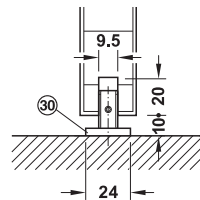
* 50kg
** 80-120kg

Wandmontage mit Montagewinkel



* 50kg
** 80-120kg

Wandmontage mit Befestigungsschiene

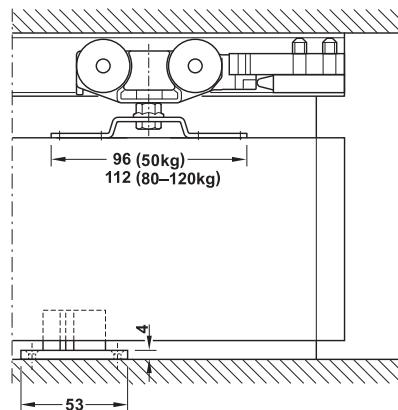


spielfreie Bodenführung ③① ohne Führungsschiene

Hinweis

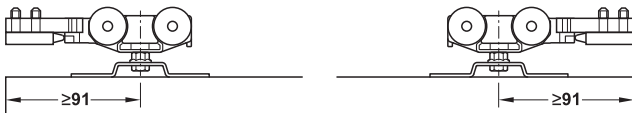
Für die Deckenmontage mit beidseitiger Verblendung ist keine Endkappe verfügbar. Optional kann ein Endkappenpaar vertikal, mittig der Laufschiene gestoßen und verklebt werden.

Schnitt Rollenwagen und Führung

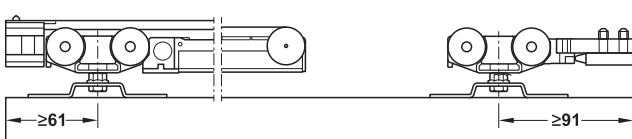


Übersicht Dämpfungsvarianten Laufwerk mit Achslagerung

ohne Einzugsdämpfung

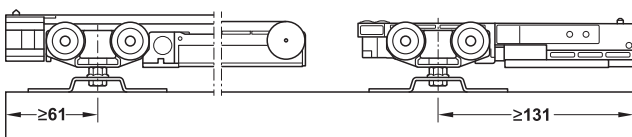


mit einseitiger Einzugsdämpfung

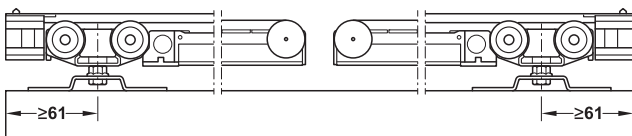


Laufwerk mit kugelgelagerten Rollen

mit einseitiger Einzugsdämpfung und Stoßdämpfer



mit beidseitiger Einzugsdämpfung



9



→ Garnitur mit Laufschiene für 1 Türflügel

Wandmontage mit Schiene

Ausführung		Lieferumfang	Türflügelbreite mm	80P ≤80 kg je Tür
Laufwerk mit Achsenlagerung				
ohne Einzugsdämpfung	Schienenpuffer mit Rückhaltefeder	1 Garnitur 80P 1 Befestigungsschiene ⑰ 2000 mm 1 Laufschiene ⑤ 2000 mm mit Sicherungsstiften 1 Blende ③ 2000 mm mit Endkappen	≥500	940.83.060
mit Einzugsdämpfung einseitig	Schienenpuffer mit Rückhaltefeder	1 Garnitur 80P 1 Befestigungsschiene ⑰ 2000 mm 1 Laufschiene ⑤ 2000 mm mit Sicherungsstiften 1 Blende ③ 2000 mm mit Endkappen	≥499	940.83.061
Laufwerk mit kugelgelagerten Rollen				
mit Einzugsdämpfung einseitig	Stoßdämpfer mit Rückhaltefeder	1 Garnitur 80P 1 Befestigungsschiene ⑰ 2000 mm 1 Laufschiene ⑤ 2000 mm mit Sicherungsstiften 1 Blende ③ 2000 mm mit Endkappen	≥558	940.83.062
mit Einzugsdämpfung beidseitig	–	1 Garnitur 80P 1 Befestigungsschiene ⑰ 2000 mm 1 Laufschiene ⑤ 2000 mm mit Sicherungsstiften 1 Blende ③ 2000 mm mit Endkappen	≥744	940.83.063

→ Garnitur ohne Laufschiene für 1 Türflügel

Ausführung		Lieferumfang	Türflügelbreite mm	50P ≤50 kg je Tür	80P ≤80 kg je Tür	120P ≤120 kg je Tür
Laufwerk mit Achsenlagerung						
ohne Einzugsdämpfung	Schienenpuffer mit Rückhaltefeder	2 Laufwerke 1 Bodenführung spielfrei 2 Schienenpuffer mit Rückhaltefeder	≥500	940.42.064	940.83.005	941.02.036
mit Einzugsdämpfung einseitig	Schienenpuffer mit Rückhaltefeder	2 Laufwerke (1 mit Einzugsdämpfung) 1 Bodenführung spielfrei 1 Schienenpuffer mit Rückhaltefeder 1 Auslöser mit Stopper für Einzugsdämpfung	≥499 (50 und 80 kg) ≥561 (120 kg)	940.42.065	940.83.006	941.02.037
Laufwerk mit kugelgelagerten Rollen						
mit Einzugsdämpfung einseitig	Stoßdämpfer mit Rückhaltefeder	2 Laufwerke (1 mit Einzugsdämpfung) 1 Bodenführung spielfrei 1 Stoßdämpfer mit Rückhaltefeder 1 Auslöser mit Stopper für Einzugsdämpfung	≥558 (50 und 80 kg) ≥620 (120 kg)	940.42.066	940.83.007	941.02.038
mit Einzugsdämpfung beidseitig	–	2 Laufwerke mit Einzugsdämpfung 1 Bodenführung spielfrei 2 Auslöser mit Stopper für Einzugsdämpfung	≥744 (50 und 80 kg) ≥868 (120 kg)	940.42.067	940.83.008	941.02.039

Bestellhinweis

Schiene, Blenden und Zubehör bitte separat bestellen. Für 2-flügelige Schiebetüren 2 Garnituren bestellen.

Hinweis

Bitte beachten Sie bei Einsatz des Stoßdämpfers mit Rückhaltefeder: Bei zu geringer Schließgeschwindigkeit schließt die Tür unter Umständen nicht komplett, bei zu hoher Schließgeschwindigkeit kann die Tür leicht zurückgeworfen werden.

Für Garnituren ohne bzw. mit einseitiger Einzugsdämpfung: Bei Bedarf können Einzugsdämpfer bzw. Stoßdämpfer nachgerüstet werden.

→ Zubehör zum Nachrüsten

		Tragkraft kg	Artikel-Nr.
Einzugsdämpfer, inkl. Auslöser mit Stopper, zum Festklemmen am Laufwagen		50	940.42.304
		80	940.83.300
		120	941.02.300
Stoßdämpfer mit Rückhaltefeder, zum Festklemmen am Laufwagen		50	940.42.305
		80	940.83.301
		120	941.02.301