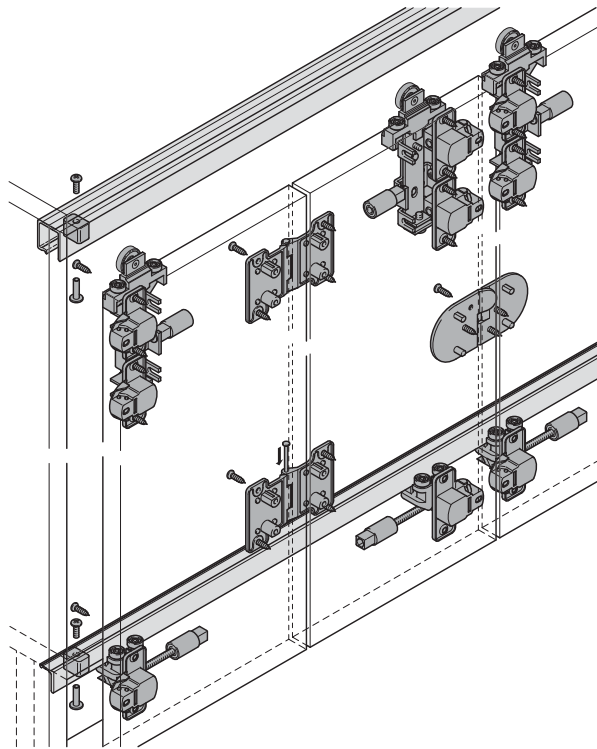


Slido Fold 25/35 VF

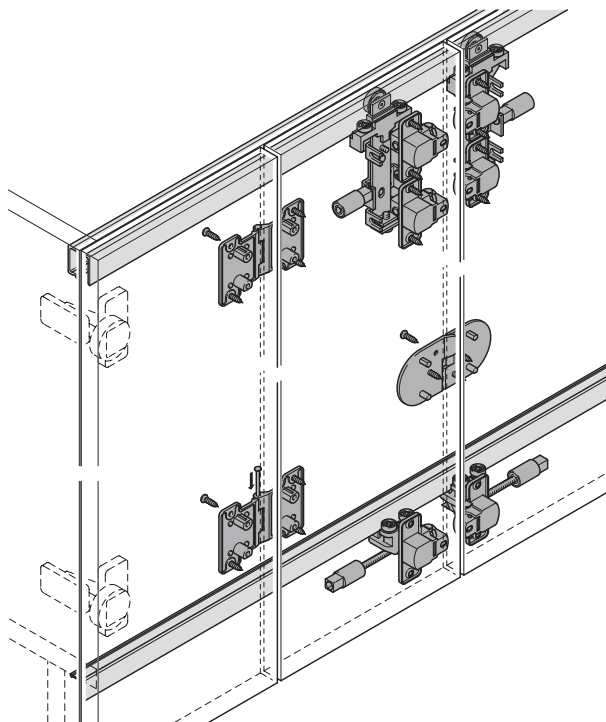
для веса дверного полотна до 12,5/17,5 кг (25/35 кг на пару дверных полотен)



- Пара дверных полотен может свободно выбираться
- Если дверное полотно жестко связано, нижняя направляющая шина требуется только для высоких дверей (2000 мм)
- Даже при больших дверных полотнах возможен монтаж силами одного человека



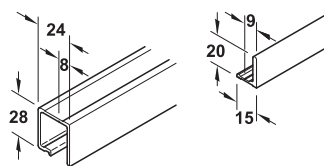
Свободно движущиеся дверные полотна



Жестко связанные дверные полотна

- Ширина дверного полотна: макс. 450 мм, макс. 500 мм, если 1 дверное полотно неподвижно
- Толщина дверной створки: 19–27 мм
- Регулировка высоты: ±2 мм на ходовом механизме
- Ходовой механизм: с верхним ходом, с 1 роликом на подшипниках скольжения
- Опора ходового механизма: свободно движущееся
- Исполнение: ходовой механизм может зажиматься без инструментов
- Монтаж: Дверные полотна могут дополнительно комбинироваться, образуя пары, благодаря использованию съемной средней шарнирной петли с незакрепленным штифтом
- Нижняя ходовая направляющая, с 4 роликами из пластмассы, с 1 четырехшарнирной петлей

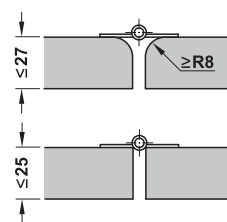
Размеры ходовых и направляющих шин



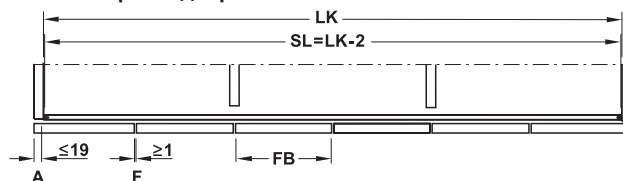
Ходовая шина

Направляющая шина

Максимальная толщина двери



Расчет ширины дверного полотна



LK = Ширина корпуса в свету

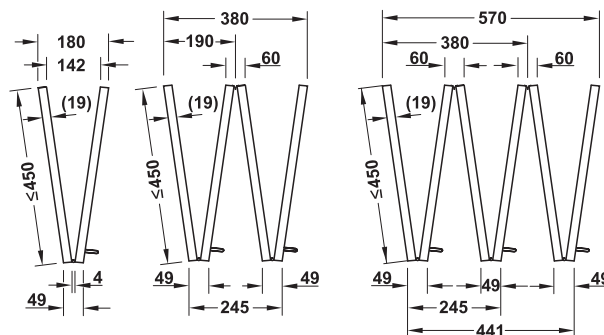
A = Наложение дверного полотна

SL = Длина шины

F = Ширина шва

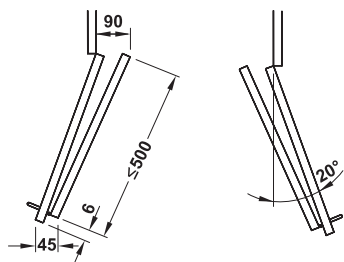
FB = Ширина дверного полотна

$$FB = \frac{LK + (2 \times A) - (\text{Число швов} \times F \text{ мм})}{\text{Число дверных полотен}}$$

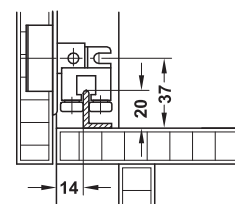
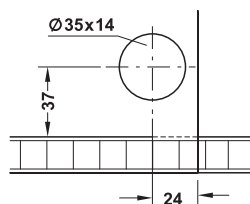


1 дверное полотно неподвижно: вариант со сдвинутой на 6 мм средней шарнирной петлей

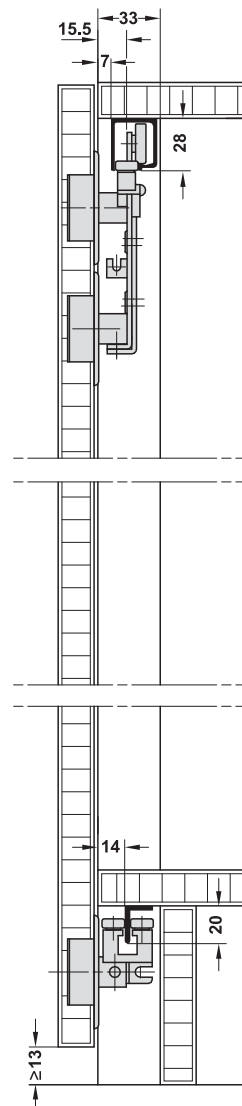
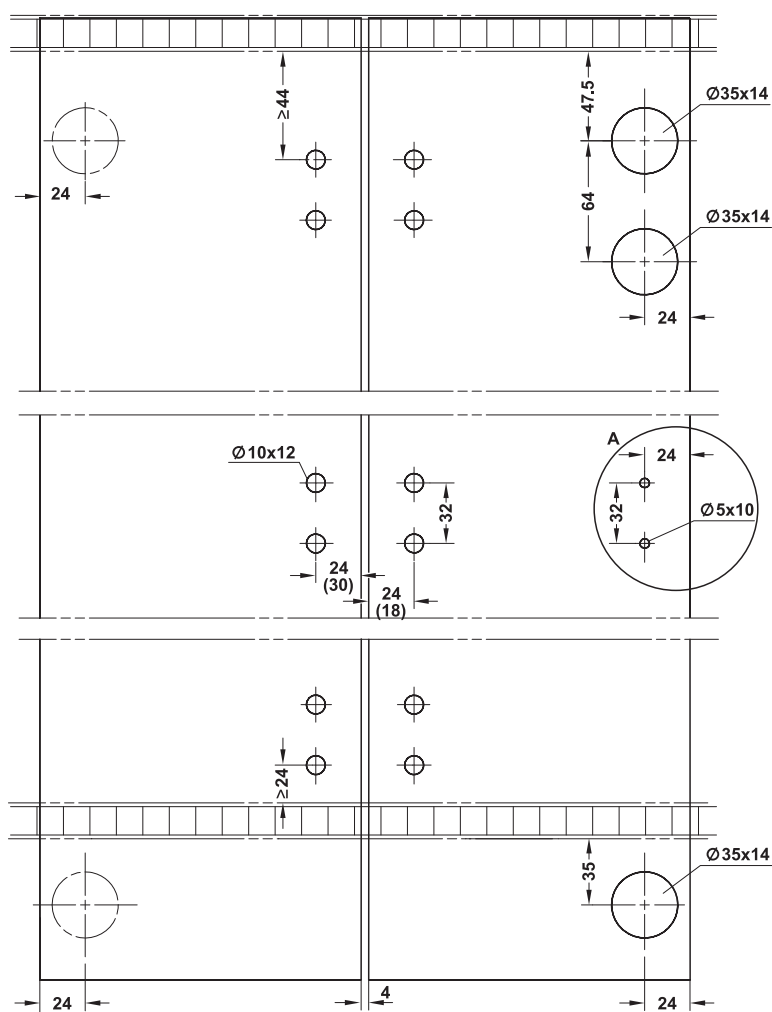
1 дверное полотно неподвижно: вариант с вкладной направляющей шиной



Пример с шарнирной петлей 110°:
Сдвиг средней шарнирной петли от середины = 6 мм



Монтаж



A = только при использовании ограничителя двери

→ Комплект

| | Артикул № |
|---|------------|
| Fold 25 VF, для 1 пары дверных полотен | 410.26.000 |
| Fold 25 VF неподвижная, для 2 пар дверных полотен, могут применяться слева/справа | 410.26.050 |
| Fold 35 VF, для 1 пары дверных полотен | 410.26.049 |

Упаковка: 1 комплект

Указание для заказа

Ходовые и направляющие шины, крепежный материал и четырехшарнирные петли для боковой связи не входят в комплект. Заказывайте их, пожалуйста, отдельно.

→ Компоненты комплекта (отдельные детали)

| | | для 1 пары дверных полотен | Материал | Поверхность/Цвет | Артикул № |
|--|---------|----------------------------|----------------|------------------------|------------|
| Ходовой механизм, правый со стопорами с верхним ходом, с 1 роликом на подшипниках скольжения, 25 кг | ①, ② | 1 штука | сталь | оцинкованная | 410.26.102 |
| Ходовой механизм, левый со стопорами с верхним ходом, с 1 роликом на подшипниках скольжения, 25 кг | ①, ② | 1 штука | сталь | оцинкованная | 410.26.103 |
| Ходовой механизм, правый с 2 стопорами с верхним ходом, с 2 роликами на подшипниках скольжения, 35 кг | ③ | 1 штука | сталь | оцинкованная | 410.26.106 |
| Ходовой механизм, левый с 2 стопорами с верхним ходом, с 2 роликами на подшипниках скольжения, 35 кг | ③ | 1 штука | сталь | оцинкованная | 410.26.107 |
| Направляющая, левая со стопором с нижним ходом, с 4 роликами на подшипниках скольжения | ①, ③ | 1 штука | сталь | оцинкованная | 410.26.205 |
| | ② | 1 штука | сталь | оцинкованная | 410.26.203 |
| Направляющая, правая со стопором с нижним ходом, с 4 роликами на подшипниках скольжения | ①, ③ | 1 штука | сталь | оцинкованная | 410.26.204 |
| | ② | 1 штука | сталь | оцинкованная | 410.26.202 |
| Средняя шарнирная петля может сниматься с незакрепленным стальным штифтом | ①, ②, ③ | 3 штуки | Цинковое литье | никелированный | 410.25.402 |
| Ограничитель двери монтировать попарно | ①, ②, ③ | 2 штуки | пластмасса | прозрачный, как стекло | 410.25.403 |
| Поводок концевого упора, для ходовой и направляющей шины, может применяться слева или справа, включая винт и соединительную гильзу | ①, ③ | 4 штуки | резина | черный | 410.26.302 |

Упаковка: 1 или 20 шт.

→ Шины и запасные части

| | | | Материал | Поверхность/Цвет | Длина м | Артикул № |
|---|--|---------|------------|------------------|---------|------------|
| Ходовая шина без отверстий | | ①, ②, ③ | Алюминий | без покрытия | 2,5 | 410.26.612 |
| | | | | | 5,0 | 410.26.605 |
| | | | | | | |
| Направляющая шина без отверстий | | ①, ②, ③ | Алюминий | без покрытия | 2,5 | 410.26.622 |
| | | | | | 5,0 | 410.26.805 |
| | | | | | | |
| Ходовой механизм, правый без стопора с верхним ходом, с 1 роликом на подшипниках скольжения, 25 кг | | ①, ② | сталь | оцинкованная | – | 410.26.100 |
| Ходовой механизм, левый без стопора с верхним ходом, с 1 роликом на подшипниках скольжения, 25 кг | | ①, ② | сталь | оцинкованная | – | 410.26.101 |
| Ходовой механизм, правый без стопора с верхним ходом, с 2 роликами на подшипниках скольжения, 35 кг | | ③ | сталь | оцинкованная | – | 410.26.104 |
| Ходовой механизм, левый без стопора с верхним ходом, с 2 роликами на подшипниках скольжения, 35 кг | | ③ | сталь | оцинкованная | – | 410.26.105 |
| Направляющая, правая без стопора с нижним ходом, с 4 роликами на подшипниках скольжения | | ①, ②, ③ | сталь | оцинкованная | – | 410.26.200 |
| Направляющая, левая без стопора с нижним ходом, с 4 роликами на подшипниках скольжения | | ①, ②, ③ | сталь | оцинкованная | – | 410.26.201 |
| Стопор для ходового механизма и направляющей может применяться слева и справа | | ①, ②, ③ | пластмасса | черный | – | 410.26.301 |
| Соединительная гильза для соединения пар дверных полотен | | ①, ③ | сталь | никелированная | – | 410.26.400 |

Упаковка: 1 шт.

Указание для заказа

Компонент может применяться для: ① = Fold 25 VF, ② = Fold 25 VF с 1 неподвижным дверным полотном, ③ = Fold 35 VF