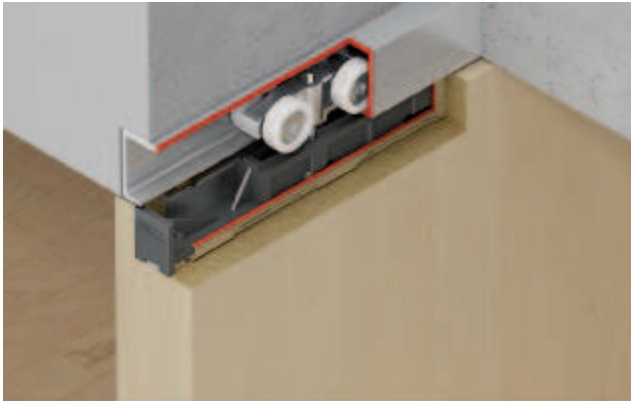


Schiebetürbeschlag EKU Porta 60/100 HM

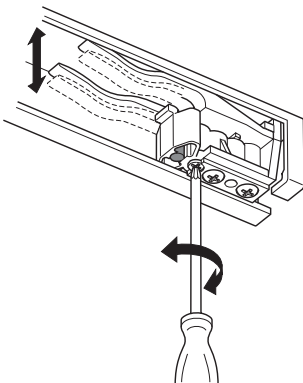
für Türflügelgewicht bis 60 oder 100 kg



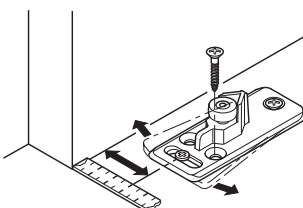
Schiebetürbeschläge für Holztüren

- Einsatzbereich: für 1- und 2-flügelige Schiebetüren
- Einstellmöglichkeit: Türflügel höhenverstellbar +1/-3 mm
- Türgewicht: je Flügel ≤60 oder ≤100 kg
- Türflügelhöhe: ≤2700 mm
- Türflügelbreite: ≤1600 mm
- Türflügeldicke: 30-40 mm
- minimale Einbauhöhe
- Einzugsdämpfung optional
- Norm: zertifiziert nach EN 1527:1998
- Klasse:

-	6	2	0	-	0	-	1	3
---	---	---	---	---	---	---	---	---

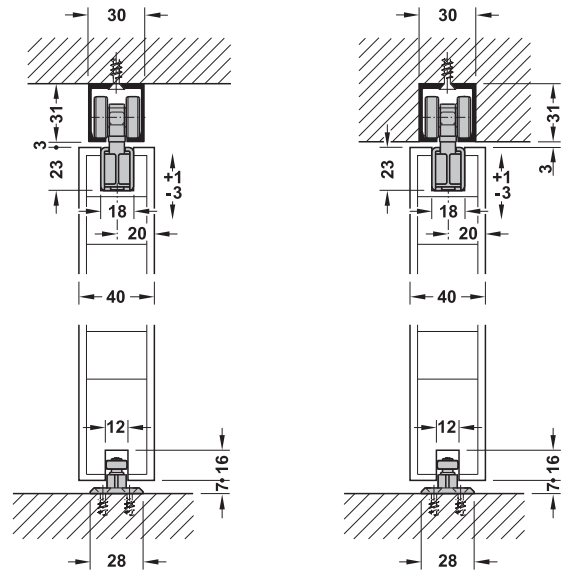


Stopper mit einstellbarer Arretierkraft



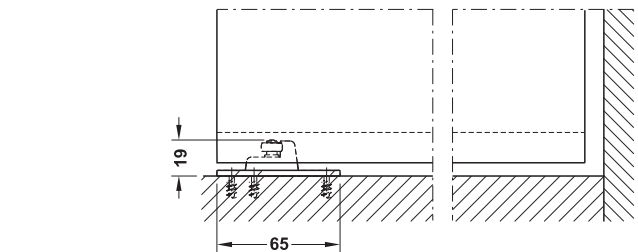
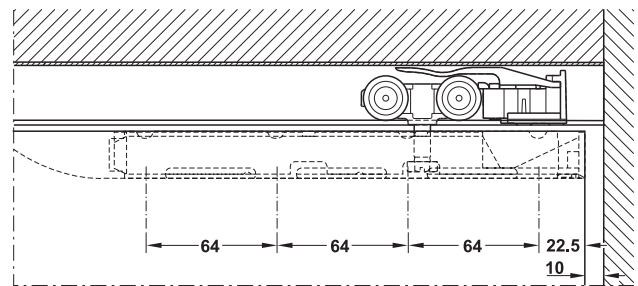
seitenverstellbare Bodenführung

Deckenbefestigung



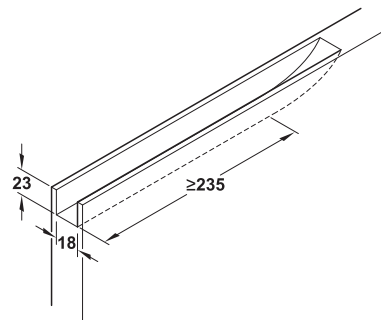
Standard Bodenführung

Standard Bodenführung



Rollenwagen, Schienenstopper und Bodenführung

Montage



DGH-B 2015, HDE-de, 06/15; Maßangaben unverbindlich. Konstruktionsänderungen vorbehalten.

9



→ Garnitur EKU Porta 60/100 HM

	Türflügelgewicht kg	Oberfläche	Artikel-Nr.
Garnitur mit Laufschiene, Länge 2000 mm			
für 1-flügelige Schiebetüren	≤60	Laufschiene: Aluminium blank	940.60.114
	≤100	Laufschiene: Aluminium silberfarben eloxiert	941.00.114
Garnitur ohne Laufschiene			
für 1-flügelige Schiebetüren	≤60	–	940.60.115
	≤100		941.00.115

Bestellhinweis

Für 2-flügelige Schiebetüren 2 Garnituren bestellen.

→ Lieferumfang Garnitur EKU Porta 60/100 HM

		für 1 Türflügel
Laufwerk 4-rollig, Tragschraube und Mutter		2 Stück
Tragprofil Stahl, verzinkt		2 Stück
Abdeckkappe Tragprofil Kunststoff, anthrazit		2 Stück
Schienenstopper mit Rückhaltefeder		2 Stück
Bodenführung verstellbar, Kunststoff, anthrazit		1 Stück
Befestigungsschrauben		1 Satz
Schienenreiniger		1 Stück (Nur bei Art. Nr. 941.00.114 enthalten)

→ Schienen und Zubehör

		Werkstoff	Oberfläche	Länge mm	Artikel-Nr.
Laufschiene gebohrt, 30 x 31 mm (B x H)		Aluminium	blank	1500	941.00.150
				1700	941.00.170
				2000	941.00.200
				2500	941.00.250
				6000	941.00.600
Laufschiene gebohrt, 30 x 31 mm (B x H)		Aluminium	silberfarben eloxiert	2000	941.00.205
				2500	941.00.255
				6000	941.00.605
Einwegabdeckung für die Laufschiene zum Schienenschutz beim Anputzen		Kunststoff	–	2000	941.00.921
Bodenführung, verstellbar		Kunststoff	anthrazit	65	941.00.037

Einsteckschlösser ► BB 4.28
► BB 9.362

Muschelgriffe ► BB 9.371

Türgriffe für Schiebetüren ► BB 3.122

Absenkdichtungen für Schiebetüren ► BB 8.17

Türdichtung für Schiebetüren ► BB 9.136

Schienenreiniger ► BB 9.85

Stapelung ► BB 9.90

Einzugsdämpfung ► BB 9.77