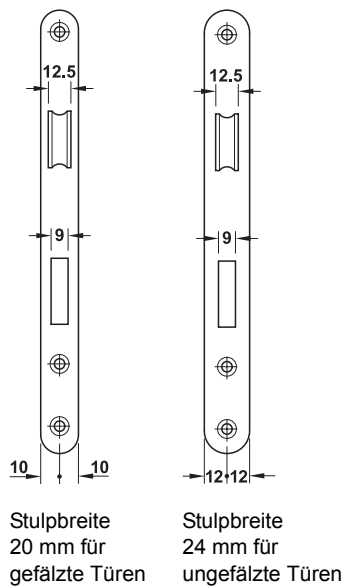
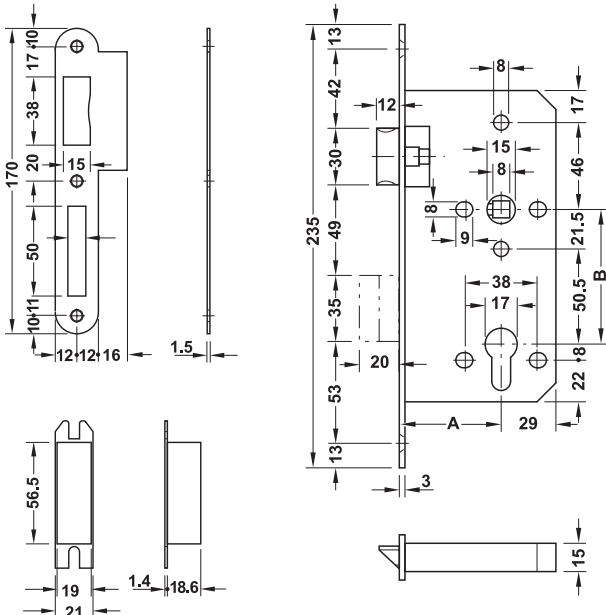


Einsteckschloss, Profilzylinder



2

F



- > Einsatzbereich: für gefälzte oder ungefälzte Türen
- > Werkstoff: Stulp, Falle und Riegel: Edelstahl, Schlosskasten: Stahl, Riegeltasche: Kunststoff
- > Schließart: vorgefertigt für Profilzylinder
- > Riegel: 2-tourig
- > Ausführung: mit Wechsel
- > Stulp: rund oder kätig
- > Drückernuss: 8 mm
- > Entfernung B: 72 mm
- > Anschlag: DIN links und DIN rechts umstellbar
- > Norm: zertifiziert nach EN 12209:2003
- > Klasse: 

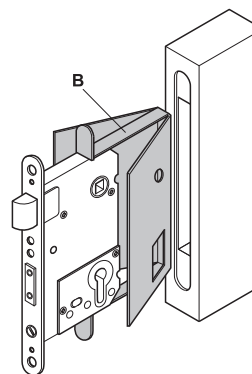
3	X	8	1	0	G	3	B	C	2	0
---	---	---	---	---	---	---	---	---	---	---

Lieferumfang

- 1 Einsteckschloss
- 1 Lappenschließblech
- 2 Riegeltaschen

Stulpbreite mm	Oberfläche	kätig	rund
<b>Dornmaß A 55 mm</b>			
20	matt gebürstet	911.02.143	911.02.151
	messingfarben PVD-beschichtet	911.25.444	911.25.452
	graphitschwarz PVD-beschichtet	911.25.420	911.25.421
24	matt gebürstet	911.02.145	911.02.153
	messingfarben PVD-beschichtet	911.25.446	911.25.454
	graphitschwarz PVD-beschichtet	911.25.422	911.25.200
<b>Dornmaß A 60 mm</b>			
24	matt gebürstet	911.02.464	911.02.468
<b>Dornmaß A 65 mm</b>			
24	matt gebürstet	911.02.480	911.02.484

→ Feuerschutz-Beschlagsatz für Einsteckschlösser



B = Feuerschutz-Beschlagsatz für Einsteckschlösser

Maße (L x B) mm	Materialdicke mm	Artikel-Nr.
165 x 90	1	950.11.010
	2	950.11.011

Abpackung: 1 Satz

DGH-B-INT 2019, HDE-de, 12/18; Maßangaben unverbindlich. Konstruktionsänderungen vorbehalten.