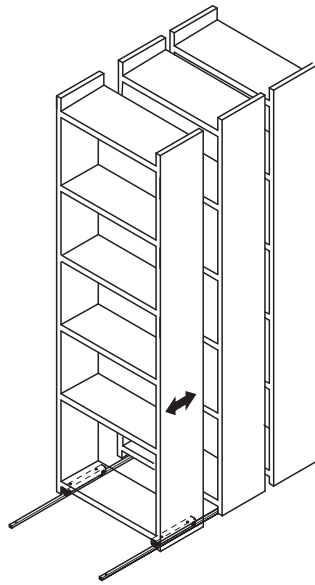


### Rollschrankführung

Tragkraft bis 220 kg



### → Laufwerk

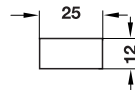


- Tragkraft: 440 kg/2 Stück
- Werkstoff: Stahl
- Oberfläche: verzinkt
- Lagerung: Laufwerk und Spurführung je 2 kugelgelagerte Rollen aus Stahl Durchmesser 32 mm
- Montage: zum Schrauben an Rollschrank

### → Laufschiene



9

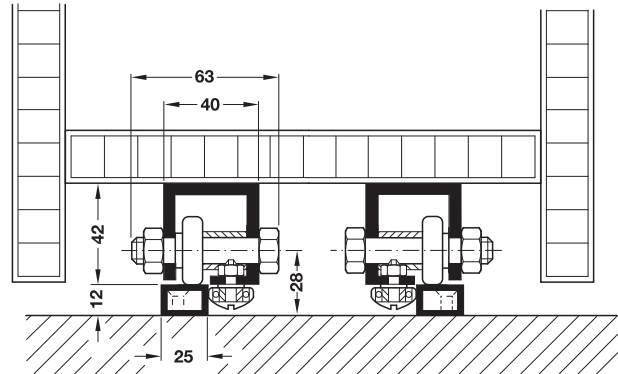


- Einsatzbereich: zum Führen der Laufwerke für Rollschränke
- Ausführung: beliebig ablängbar
- Werkstoff: Stahl
- Oberfläche: verzinkt
- Montage: zum Schrauben

| Länge mm | Artikel-Nr. |
|----------|-------------|
| 3000     | 421.59.063  |

Abpackung: 1 Stück

### Montage



### Hinweis

Für eine sichere seitliche Spurführung Laufwerke so montieren, dass die seitlichen Spurführungen zur Schrankinnenseite zeigen.

| Länge mm | Artikel-Nr. |
|----------|-------------|
| 350      | 421.59.928  |

Abpackung: 2 Stück

### Bestellhinweis

Fixlängen ab 100 mm auf Anfrage lieferbar.

Bitte zusätzlich zur Artikelnummer genaue Länge angeben.